

**ecostore HP**  
**Chlazený stůl -2+10°C, digitální, 2**  
**dveře (R290)**

POL. #: \_\_\_\_\_

MODEL #: \_\_\_\_\_

PROJEKT # \_\_\_\_\_

SIS # \_\_\_\_\_

AIA # \_\_\_\_\_



710406 (EJ2HBAA)

CHLAZENÝ STŮL -2°+10°C, 2  
DVEŘE, AISI304, R290

### Zkrácená specifikace

#### Položka č.

Panely z nerezové oceli AISI 304, spodní vnější panel AISI 430, pozinkovaný zadní vnější panel. 2 plně dveře. Nerezová pracovní deska 50mm. Vestavěná chladicí jednotka. Vnitřní cirkulace vzduchu. Chladicí medium: R290. Polyuretanová izolační pěnová výplň 90mm, cyklopentan jako hnací plyn. Digitální ovládací panel. Automatické odtávání. Provozní teplota: -2+10°C. Dodáváno s 1 roštovou policí pro každé oddělení s dveřmi.

### Hlavní funkce a vlastnosti

- Digitální ovládací panel umožňuje snadné a přesné nastavení a kontrolu vnitřní teploty.
- Provozní teplotu lze nastavit v rozsahu od -2 do +10°C vyhovující různým požadavkům na skladování potravin.
- Vyráběno v souladu s mezinárodními a národními předpisy a opatřeno CE značkou.
- Sada 2 vestavných 1/2 zásuvek jako extra příslušenství.
- Automatické odmrazování s automatickým odpařením kondenzátu horkým plynem.
- Chlazení s nucenou cirkulací vzduchu zaručuje rovnoměrnou teplotu a vynikající podmínky pro skladování potravin
- Sada 3 vestavných 1/3 zásuvek jako extra příslušenství.
- Konektivita - připraveno pro připojení a přístup k připojeným zařízením v reálném čase pomocí vzdáleného a datového monitorování (vyžaduje volitelné příslušenství).
- Snadná údržba díky intuitivnímu ovládacímu panelu se vzdáleným přístupem přes aplikaci.
- Integrovaný port RS485 pro usnadnění připojení ke vzdálenému počítači a integrovaným systémům HACCP.

### Konstrukce

- Vnější zadní panel z galvanizované oceli.
- Dostatečně dimenzovaná, vestavěná chladicí jednotka.
- CFC a HCFC free.
- Nerezová 304 AISI vnější konstrukce nohou, výška nohou 150mm s možností výškového nastavení, uvnitř plast.
- Vnitřní a vnější provedení dveří, přední a postranní panely a 50mm silná, odnímatelná pracovní deska vyrobeny z nerezové oceli 304 AISI.
- Samozavírací dveře při otevření pod 90°, s těsněním zajišťujícím dokonalé uzavření.
- Vysoký hygienický standard a snadné čištění zaručují oblé vnitřní rohy a lehce vyjímatelná vnitřní konstrukce vč. roštů.

### Příslušenství v ceně

- 2 z Police roštová GN 1/1 "Rilsan" PNC 881109 šedá, vč.2 vodicích lišt k chlazeným stolům.

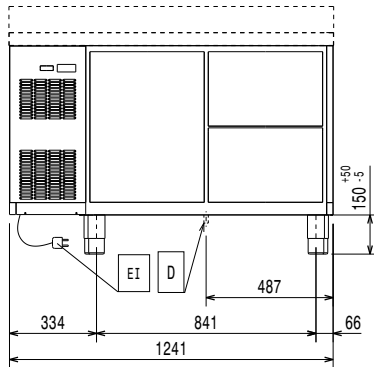
### Extra příslušenství

- Police roštová GN 1/1 "Rilsan" PNC 881107  šedá k chlazeným stolům.
- Sada 2 postranních vodicích lišt pro GN 1/1 ecostore chlazené stoly. PNC 881108
- Police roštová GN 1/1 "Rilsan" PNC 881109  šedá, vč.2 vodicích lišt k chlazeným stolům.
- GN1/1-65mm plastová nádoba. PNC 881110

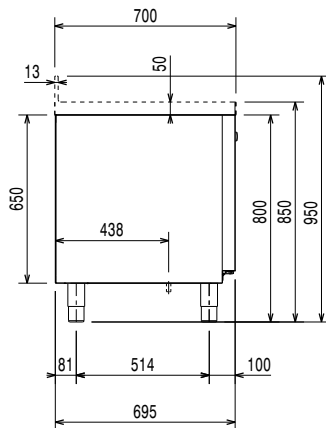
SCHVÁLENO: \_\_\_\_\_

- Sada 2 vestavných zásuvek GN1/1-200 k chladicímu HP stolu V=650mm. PNC 881176
- Sada 3 vestavných zásuvek GN1/1-100 pro HP chlazené stoly V=650mm (nelze pro mrazicí stoly). PNC 881177
- Sada 2 vestavných zásuvek - 1x 1/3 na GN1/1-100 a 1x 2/3 zásuvka na láhve max. V=330mm pro HP chlazené stoly V=650mm (nelze pro mrazicí stoly). PNC 881178
- Sada 4 koleček V=100mm k chladicímu stolu (2 s brzdou). PNC 881191
- Sada 4 koleček, V=150mm (z toho 2 s brzdou) pro 2&3 sekce chlazené stoly. PNC 881193
- Sada zámku pro chlazené stoly HP se 2 odděleními V=650mm. PNC 881245

Zepředu

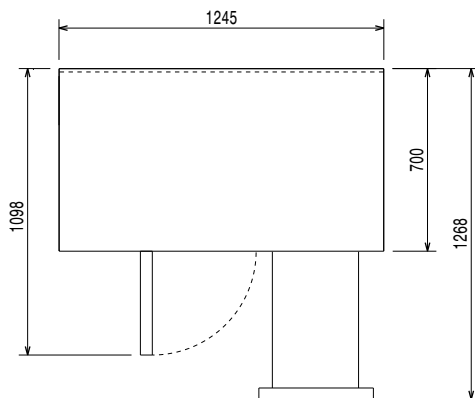


Boční



EI = Elektrické napojení

Shora



### Elektro

<b>Napětí:</b>	710406 (EJ2HBAA)	220-240 V/1 ph/50 Hz
<b>Příkon max:</b>		0.22 kW

### Hlavní informace

<b>Btlo objem:</b>	290 L
<b>Netto objem:</b>	163.6 L
<b>Počet dveří:</b>	
<b>Vnější rozměry, Šířka</b>	1245 mm
<b>Vnější rozměry, Hloubka</b>	700 mm
<b>Vnější rozměry, Výška</b>	850 mm
<b>Vnitřní rozměry (šířka):</b>	798 mm
<b>Vnitřní rozměry (hloubka):</b>	560 mm
<b>Vnitřní rozměry (výška):</b>	510 mm
<b>Netto váha:</b>	94 kg
<b>Přepravní objem:</b>	1.09 m <sup>3</sup>
<b>Hloubka při otevřených dveřích:</b>	1310 mm

### Chladicí údaje

<b>Funkční ovládací úroveň:</b>	Digitální
<b>Výkon kompresoru:</b>	1/4 hp
<b>Min/Max vnitřní vzdušná vlhkost</b>	40/85
<b>Provozní teplota min:</b>	-2 °C
<b>Provozní teplota max:</b>	10 °C
<b>Funkční úroveň</b>	S ventilátorem

### ISO Certifikáty

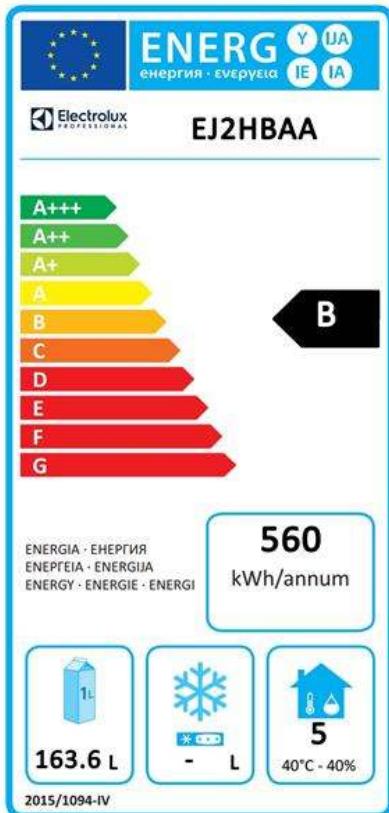
<b>ISO Standardy:</b>	ISO 9001; ISO 14001; ISO 45001; ISO 50001
-----------------------	---

### Udržitelnost

<b>Energetická třída (v souladu s nařízením EU 2015/1094):</b>	B
<b>Roční a denní spotřeba energie (v souladu s nařízením EU 2015/1094):</b>	560kWh/rok - 2kWh/24h
<b>Provozní podmínky (v souladu s nařízením EU 2015/1094):</b>	Zátěžový provoz (tř.5)
<b>EEL index (v souladu s nařízením EU 2015/1094):</b>	25,36
<b>Typ chladiva:</b>	R290
<b>GWP index:</b>	3
<b>Chladicí výkon:</b>	320 W
<b>Hmotnost chladiva:</b>	50 g

 ecostore HP  
 Chlazený stůl -2+10°C, digitální, 2 dveře (R290)

Společnost si vyhrazuje právo provádět změny v produktech bez předchozího upozornění. Všechny informace byly správné v době tisku.

**Energetický štítek EU od 1. července**  
**2016**


Program Energetických štítků EU pro profesionální chladicí a mrazicí zařízení je založen na požadavku stanovení minimálních norem energetické náročnosti pro komerční chladicí skříně prodávané v Evropské unii.

Tyto požadavky jsou navrženy tak, aby posilovaly energetickou účinnost a šetrný přístup k životnímu prostředí i u profesionálů. Evropský systém energetických štítků se vztahuje na všechny výrobce a dovozce, kteří prodávají a nabízejí zařízení na trzích v rámci EU, a je povinný v celé Evropě.

Důležité : všechny výrobky, které spotřebovávají energii nad minimální úroveň, nebude možné prodávat v rámci EU od 1. července 2016.

